




VOLUME MAX 2.750 m<sup>3</sup>/h - 1.617 c.f.m.




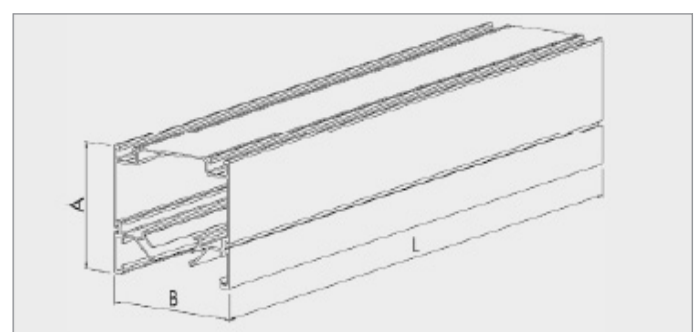
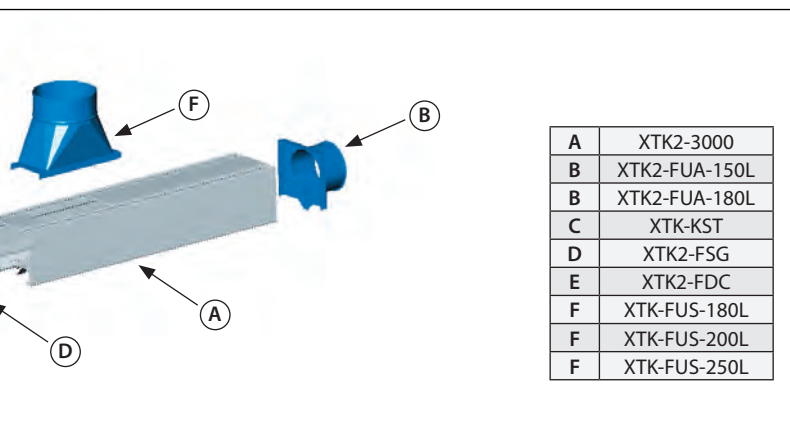
 Canalina in alluminio con sezione 240 x 200 mm per alloggiamento di unità scorrevoli atte all'evacuazione dei gas di scarico e fumi dagli ambienti di lavoro.

 Aluminium track with section 240 x 200 mm for sliding elements for the evacuation of welding fumes or vehicle's exhaust gases from workshops.

 Rail d'extraction en aluminium de section 240 x 200 pour différentes postes d'aspiration de gaz d'échappement ou fumées de soudure.

 Alu-saugschlitzkanal 240 x 200 mm für bewegliche wagen oder aufroller für Abgas- oder Schweißrauch Absaugung.

 Carril de aluminio extrudado, con una sección de 240 x 200 mm, para sistemas deslizantes de aspiración de gases de escape, o humo de soldadura.



Mod	A (mm)	B (mm)	L (mm)	Kg	Ø eq (mm)	m <sup>3</sup> /h
XTK2-2000	240	200	2000	20,4	210	2750
XTK2-3000	240	200	3000	30,6	210	2750
XTK2-4000	240	200	4000	40,8	210	2750
XTK2-6000	240	200	6000	61,2	210	2750